

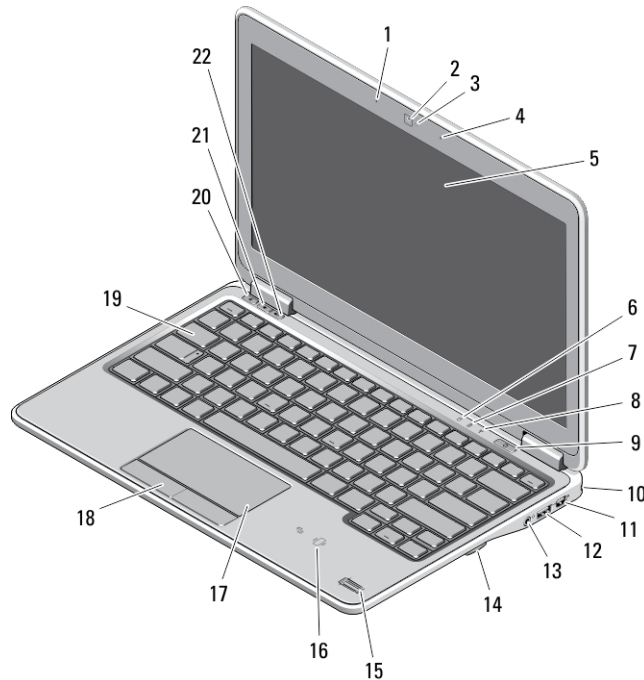
Dell Latitude E7240/E7440

Informatie over installatie en functies

Waarschuwingen

 **GEVAAR:** Een WAARSCHUWING duidt een risico van schade aan eigendommen, lichamelijk letsel of overlijden aan.

Latitude E7240 — Voor- en achteraanzicht



Afbeelding 1. Vooraanzicht

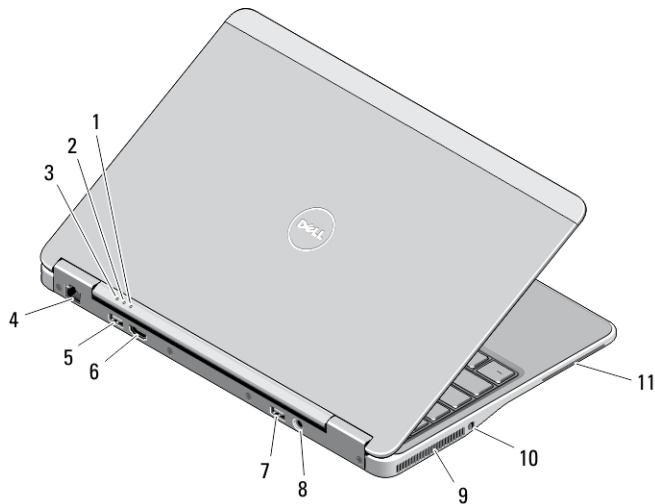
- | | |
|-----------------------------------|--------------------------------------------|
| 1. microfoon | 11. connector mini DisplayPort |
| 2. camera | 12. USB 3.0-connector |
| 3. statuslampje voor camera | 13. connector audio en microfoon |
| 4. microfoon | 14. SD-kaartlezer |
| 5. beeldscherm | 15. vingerafdruklezer |
| 6. statuslampje vaste schijf | 16. contactloos smartcardlezer (optioneel) |
| 7. statuslampje batterij | 17. touchpad |
| 8. statuslampje draadloos netwerk | 18. touchpad-knoppen (2) |
| 9. aan-uitknop | 19. toetsenbord |
| 10. sleuf voor beveiligingsslot | 20. dempknop |



Regelgevingsmodel : P22S, P40G
Regelgevingstype : P22S001, P40G001
2013-04

21. knop Volume omlaag

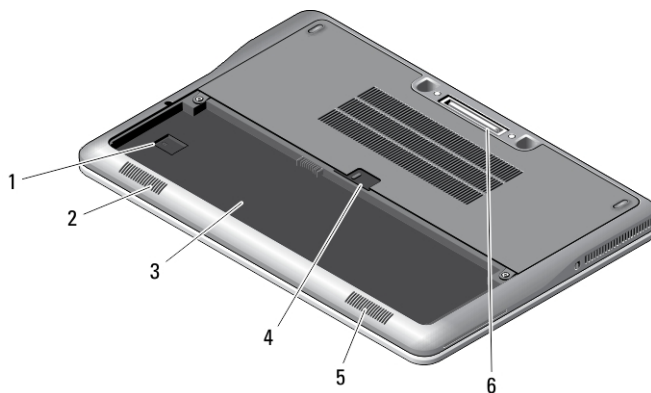
22. knop Volume omhoog



Afbeelding 2. Achteraanzicht

- | | |
|------------------------------------------|---------------------------------------|
| 1. statuslampje voeding | 7. USB 3.0-connector met PowerShare |
| 2. activiteitslampje van de vaste schijf | 8. stroomconnector |
| 3. statuslampje batterij | 9. ventilatieopeningen |
| 4. netwerkconnector | 10. schakelaar voor draadloos netwerk |
| 5. USB 3.0-connector | 11. sleuf voor een smart card |
| 6. HDMI-connector | |

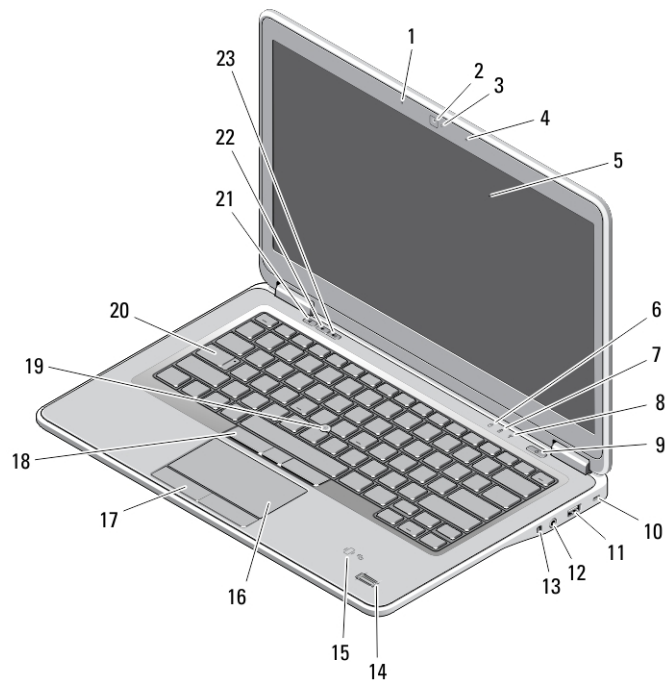
Onderaanzicht



Afbeelding 3. Onderaanzicht (zonder batterij)

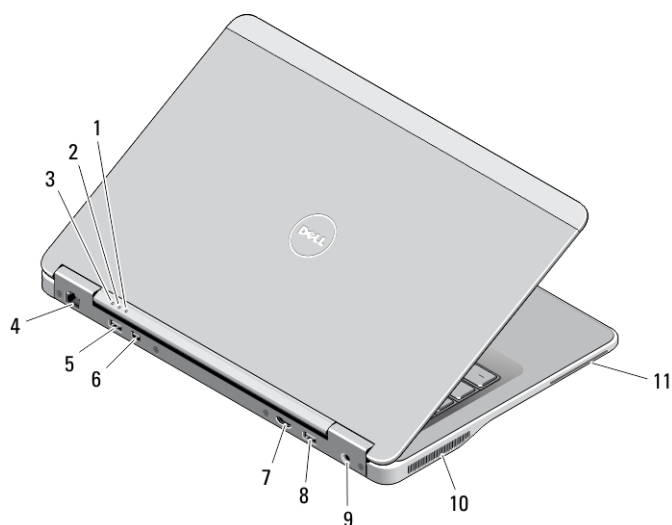
- | | |
|-------------------------|--------------------------|
| 1. USIM-sleuf | 4. batterijvergrendeling |
| 2. luidspreker | 5. luidspreker |
| 3. batterijcompartiment | 6. dockingconnector |

Latitude E7440 — Voor- en achteraanzicht



Afbeelding 4. Vooraanzicht

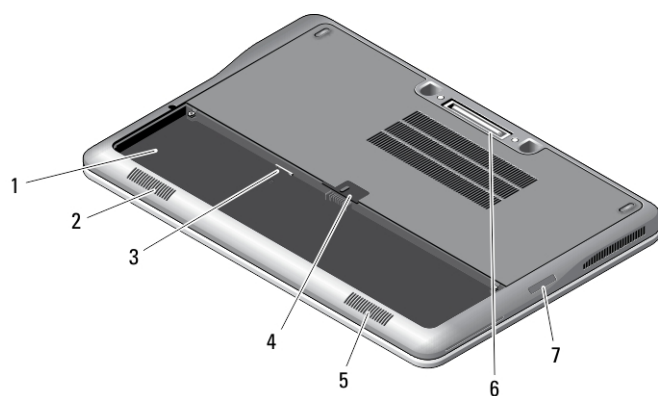
- | | |
|-----------------------------------|--------------------------------------------|
| 1. microfoon | 13. schakelaar voor draadloos netwerk |
| 2. camera | 14. vingerafdruklezer |
| 3. statuslampje voor camera | 15. contactloos smartcardlezer (optioneel) |
| 4. microfoon | 16. touchpad |
| 5. beeldscherm | 17. touchpad-knoppen (2) |
| 6. statuslampje vaste schijf | 18. trackstick-knoppen (3) |
| 7. statuslampje batterij | 19. trackstick |
| 8. statuslampje draadloos netwerk | 20. toetsenbord |
| 9. aan-uitknop | 21. dempknop |
| 10. sleuf voor beveiligingsslot | 22. knop Volume omlaag |
| 11. USB 3.0-connector | 23. knop Volume omhoog |
| 12. connector audio en microfoon | |



Afbeelding 5. Achteraanzicht

- | | |
|------------------------------------------|-------------------------------------|
| 1. statuslampje voeding | 7. HDMI-connector |
| 2. activiteitslampje van de vaste schijf | 8. USB 3.0-connector met PowerShare |
| 3. statuslampje batterij | 9. stroomconnector |
| 4. netwerkconnector | 10. ventilatieopeningen |
| 5. USB 3.0-connector | 11. sleuf voor een smart card |
| 6. connector mini DisplayPort | |

Onderaanzicht





Afbeelding 6. Onderaanzicht (zonder batterij)

- | | |
|--------------------------|---------------------|
| 1. batterijcompartiment | 5. luidspreker |
| 2. luidspreker | 6. dockingconnector |
| 3. USIM-sleuf | 7. SD-kaartlezer |
| 4. batterijvergrendeling | |

Snelle installatie

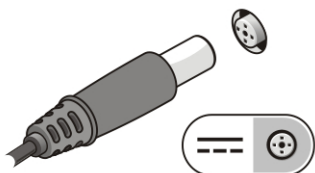
 **GEVAAR:** Lees de veiligheidsinformatie die bij uw computer wordt geleverd, voordat u de procedures in deze sectie uitvoert. Zie www.dell.com/regulatory_compliance voor meer informatie over beste praktijken

 **GEVAAR:** De netadapter is geschikt voor stopcontacten wereldwijd. Stroomaansluitingen en stekkerblokken kunnen echter per land verschillen. Wanneer een niet-compatibele kabel wordt gebruikt of de kabel verkeerd in het stekkerblok of stopcontact wordt gestoken, dan kan dit brand of beschadiging van de apparatuur tot gevolg hebben.

 **WAARSCHUWING:** Wanneer u de kabel van de netadapter uit de computer verwijdert, pakt u de connector vast, niet de kabel zelf, en trekt u stevig maar voorzichtig om beschadiging van de kabel te vermijden. Wanneer u de kabel van de netadapter oprolt, moet u de hoek van de connector van de netadapter volgen om beschadiging van de kabel te vermijden.

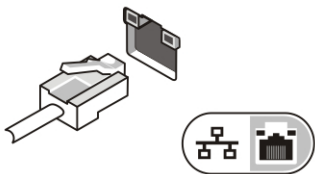
 **OPMERKING:** Sommige apparaten zijn mogelijk niet inbegrepen als u deze niet hebt besteld.

1. Sluit de netadapter aan op de connector van de computer en de steek de stekker in het stopcontact.



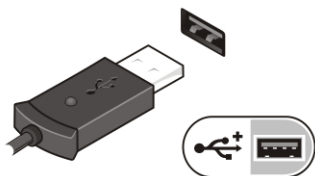
Afbeelding 7. Netadapter

2. Sluit de netwerkkabel aan (optioneel).



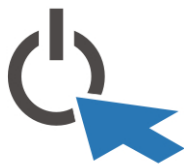
Afbeelding 8. Netwerkconnector

3. Sluit USB-apparaten aan, zoals een muis of toetsenbord (optioneel).



Afbeelding 9. USB-connector

4. Klap het beeldscherm van de computer open en druk op de aan-uitknop om de computer aan te zetten.



Afbeelding 10. Aan-uitknop

OPMERKING: Het wordt aanbevolen om uw computer ten minste een keer aan en uit te zetten voordat u een kaart gaat installeren of de computer op een docking station aansluit of een ander extern apparaat zoals een printer.

Specificaties

OPMERKING: Aanbiedingen kunnen per regio verschillen. De volgende specificaties zijn alleen de specificaties die wettelijk verplicht moeten worden meegeleverd bij de computer. Voor meer informatie over de configuratie van uw computer klikt u op **Start** → **Help en ondersteuning** en selecteert u de optie om informatie over uw computer weer te geven.

Voeding:

Spanning	100 V wisselstroom tot 240 V wisselstroom
Wattage	65 W
Knoopbatterij	CR2032-lithiumknoopbatterij van 3 V

Fysiek	Latitude 7240	Latitude 7440
Hoogte	20,0 mm (0,79 inch)	21,0 mm (0,8 inch)
Breedte	310,5 mm (12,2 inch)	337,0 mm (13,2 inch)
Diepte	211,0 mm (8,3 inch)	231,5 mm (9,1 inch)
Gewicht (met 3-cels batterij)	1,36 kg (2,99 lbs)	1,63 kg (3,6 lbs)

Omgeving

Temperatuur bij gebruik:	0 °C tot 60 °C (32 °F tot 140 °F)
--------------------------	-----------------------------------

Information para NOM (únicamente para México)

De volgende informatie wordt verstrekt op het apparaat dat in dit document wordt beschreven in overeenstemming met de vereisten van de officiële Mexicaanse normen (NOM).

Voltaje de alimentación	100 V CA – 240 V CA
Frecuencia	50 Hz – 60 Hz
Consumo eléctrico	1,50 A~2,50 A
Voltaje de salida	19,50 V de CC
Intensidad de salida	3,34 A/4,62 A

Meer informatie en bronnen

Raadpleeg de documentatie over veiligheid en regelgeving die bij uw computer is meegeleverd en de website over wet- en regelgeving op www.dell.com/regulatory_compliance voor meer informatie over:

- Beste veiligheidsmaatregelen
- Certificering
- Ergonomie

Zie www.dell.com voor extra informatie over:

- Garantie
- Algemene voorwaarden (alleen V.S.)
- Gebruiksrechtovereenkomst

Kijk voor meer informatie over uw product op www.dell.com/support/manuals.

© 2013 Dell Inc.

Handelsmerken in deze tekst: Dell™, het DELL-logo, Dell Precision™, Precision ON™, ExpressCharge™, Latitude™, Latitude ON™, OptiPlex™, Vostro™ en Wi-Fi Catcher™ zijn handelsmerken van Dell Inc. Intel®, Pentium®, Xeon®, Core™, Atom™, Centrino® en Celeron® zijn gedeponeerde handelsmerken of handelsmerken van Intel Corporation in de VS en andere landen. AMD® is een gedeponeerd handelsmerk en AMD Opteron™, AMD Phenom™, AMD Sempron™, AMD Athlon™, ATI Radeon™ en ATI FirePro™ zijn handelsmerken van Advanced Micro Devices, Inc. Microsoft®, Windows®, MS-DOS®, Windows Vista®, de startknop van Windows Vista en Office Outlook® zijn handelsmerken of gedeponeerde handelsmerken van Microsoft Corporation in de Verenigde Staten en/of andere landen. Blu-ray Disc™ is een handelsmerk van Blu-ray Disc Association (BDA) en is in licentie gegeven voor gebruik op schijven en spelers. Bluetooth® is een gedeponeerd handelsmerk van Bluetooth® SIG, Inc. en elk gebruik van dit merk door Dell Inc. geschiedt op basis van een licentie. Wi-Fi® is een gedeponeerd handelsmerk van Wireless Ethernet Compatibility Alliance, Inc.